

CONTRACOR®

corrosion control

EN

Blast Light ABL LED

USER MANUAL

Version 3.1

DE

Strahlerlampe

BEDIENUNGSANLEITUNG

Version 3.1

Seite 5.

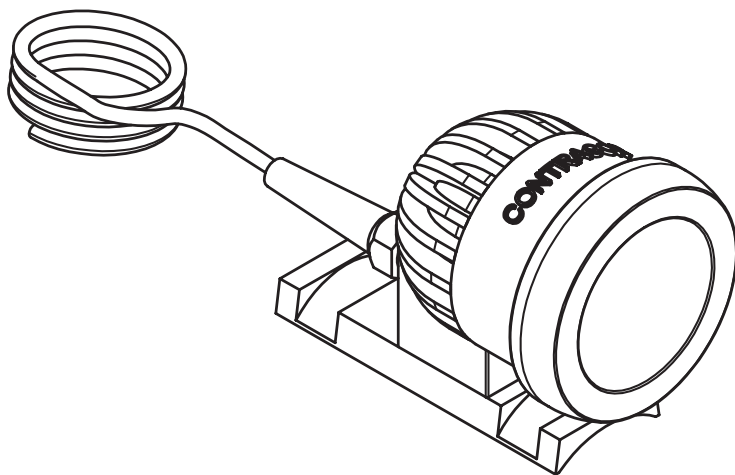
RU

Лампа абразивоструйщика

РУКОВОДСТВО ПОЛЬЗОВАТЕЛЯ

Версия 3.1

стр. 8.



CONTRACOR GmbH
42329 Wuppertal
Germany

Art. 29004000

Contents	2
1. Major components ,description of mechanism and usage	2
2. Installation	4

1. Major components ,description of mechanism and usage

Technical data:	
Voltage (V_{out}):	12-24 V DC
Current (I_{out}):	0,5 - 1,5 A
Protection class:	IP54

The ABL blast light is designed for illuminating a working area during sandblast cleaning operations. The lamp runs on 12-24 volts DC and provides a bright concentrated light which can be directed at the working area. It utilizes an approximately 800-lumen bright LED module to produce a concentrated light cone.

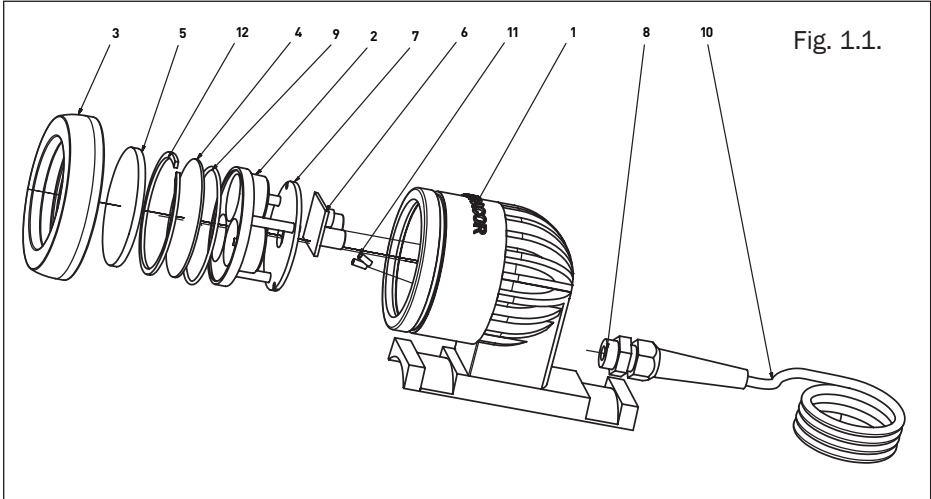
The ABL blast light attaches to the sandblast hose and does not interfere with operation of the DMH handle. The operator does not have to hold the light in one hand in order for it to work effectively.

The modern LED light runs on a 12-24 V DC battery or other 12-24 V DC source.

The lamp has a hermetically sealed design and is protected against dust and abrasive material.

A stable and replaceable deflector glass protects the lamp against abrasive material damage. The disposable glass can be easily replaced once the rubber cover is removed.

The LED light is supplied with a 1.5-m power cord.

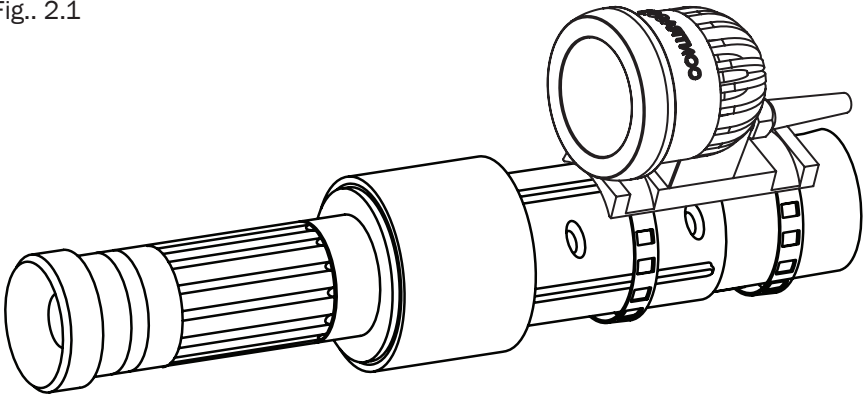


Pos. No.	Article	Model	Description
	29004000	ABL	LED Blast light, approx. 800 lumens, 12-24 V DC, incl. 1.5-m power cord.
1	29004001		Body
2	34020015		Holder for lens optics
3	29004003		Cap
4	29004004		Glas, internal, pack 10 pc.
5	29004005		Glas, outer, pack 10 pc.
6	29004006		Electronic board
7	29004002		LED Module
8	29004008		Gland
9	29004010		O-ring
10	34020014		Cable
11	29004007		Clamp
12	29004009		Spring ring

2. Installation

1. Mount ABL Blast Light body to blast hose with the bands (included in the supply package).
2. Secure electric cord to blast hose.
3. Connect power cable to a 12-24 volt DC source (battery or other).

Fig.. 2.1



Inhalt	5
1. Beschreibung	5
2. Montage	7

1. Beschreibung

Technische Daten:	
Spannung (V_{out}):	12-24 V DC
Stromstärke (I_{out}):	0,5 – 1,5 A
Schutzart:	IP54

Die 12-24 Volt DC Gleichstrom Strahlerlampe ABL wird auf dem Strahlschlauch befestigt, um die Arbeitsfläche in dunkler Umgebung zu beleuchten. Sie verwendet ein ca. 800 Lumen helles LED Modul, das einen konzentrierten Lichtkegel erzeugt.

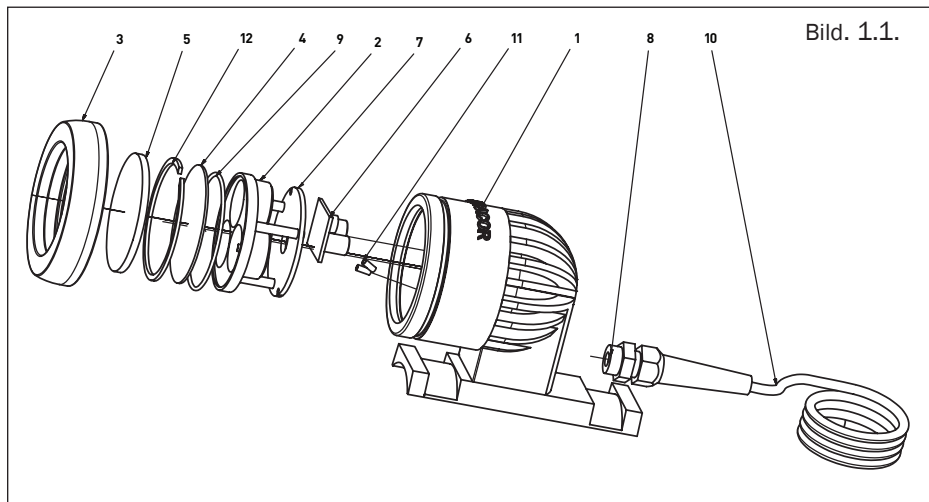
Die Strahlerlampe ABL behindert nicht die Bedienung der DMH Fernsteuerung.

Die moderne LED Strahlerlampe wird durch eine 12-24 V Gleichstrombatterie, oder andere 12-24 V Gleichstromquellen betrieben.

Die LED Strahlerlampe hat eine hermetisch abgedichtete, von Staub und Strahlmittel geschützte Konstruktion.

Ein stabiles, austauschbares Prallglas schützt die Lampe vor Beschädigungen durch Strahlpartikel. Es ist mit einem Gummideckel fixiert und kann bei Bedarf schnell ausgetauscht werden.

Die LED-Strahlerlampe wird mit einem 1.5 m langen, gummierten Stromkabel geliefert.

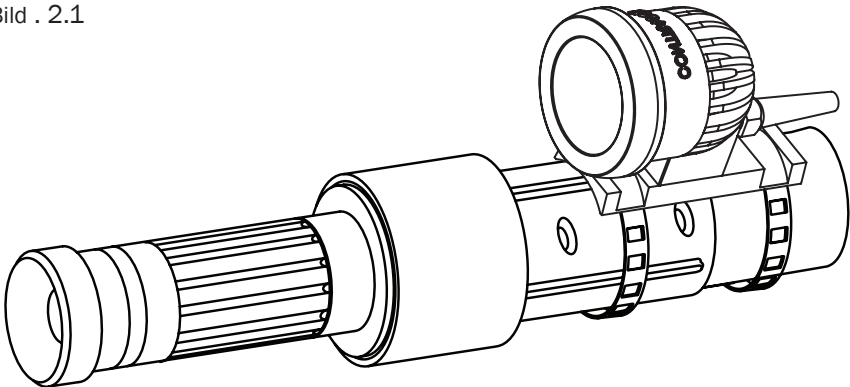


Pos. Nr.	Artikel	Modell	Beschreibung
	29004000	ABL	LED-Strahlerlampe ABL, ca. 800 Lumen, 12-24 V DC, 1.5 m Stromkabel
1	29004001		Körper
2	34020015		Halterung für Linsenoptik, in Art. 29004002 mit enthalten
3	29004003		Deckel
4	29004004		Schutzdünnnglas, Pack. 10 St.
5	29004005		Schutzglas, Pack. 10 St.
6	29004006		Elektronikplatine
7	29004002		LED Modul
8	29004008		Kabelverschraubung
9	29004010		O-Ring
10	34020014		Kabelleitung
11	29004007		Klemme
12	29004009		Seeger-Sprengring

2. Montage

1. Befestigen sie das Gehäuse mittels der mitgelieferten Kabelbinder an den Schrahl-
schlauch.
2. Sichern sie die Stromversorgungsleitung mittels Schlauchschellen oder Kabelbinder
am Strahlschlauch.
3. Verbinden Sie die Stromversorgungsleitung mit einer 12-24 Volt Gleichstromquelle
(Autobatterie o.A.).

Bild . 2.1



Оглавление	8
1. Комплектация и описание	8
2. Монтаж	10

1. Комплектация и описание

Тех. данные:	
Напряжение (V_{out}):	12-24 V DC
Сила тока (I_{out}):	0,5 – 1,5 A
Степень защиты:	IP54

Лампа пескоструйщика ABL предназначена для освещения рабочей зоны при пескоструйной очистке. Лампа работает от 12-24 вольт DC и даёт яркий и концентрированный, направленный в рабочую зону свет.

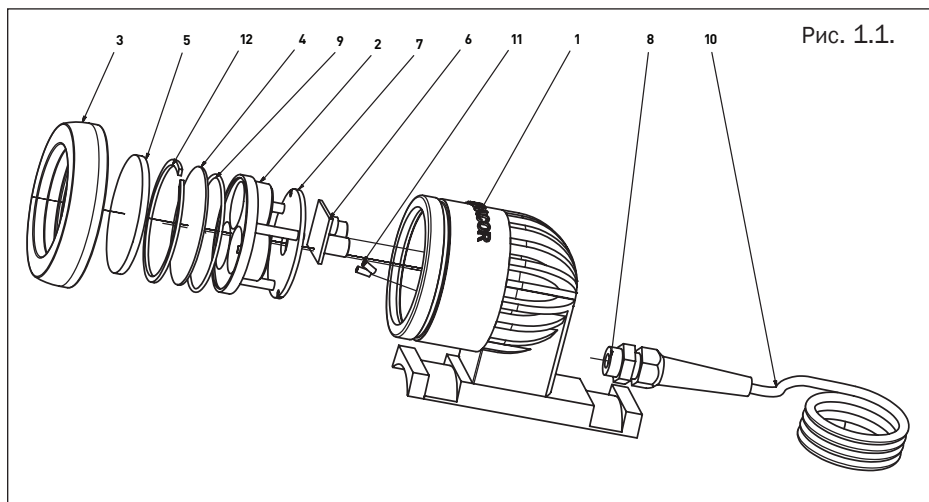
Лампа пескоструйщика ABL крепится на пескоструйный рукав и не мешает применению плавши ДУ. Оператору не надо держать лампу в одной руке и он может эффективно работать.

Современная LED лампа работает от батареи 12-24 V DC или любого другого источника на 12-24 V DC.

Лампа имеет герметичную конструкцию и защищена от пыли и рикошета.

Наружное сменное стекло может быть легко заменено после снятия резиновой крышки корпуса.

Поставляется в комплектации с кабелем длиной 1.5м.



№	Код заказа	Модель	Описание
	29004000	ABL	Лампа пескоструйщика, LED 800 люмен, 12-24 V DC, кабель длиной 1.5м
1	29004001		Корпус
2	34020015		Держатель оптики
3	29004003		Наконечник
4	29004004		Внутренне стекло, упак. 10 шт.
5	29004005		Наружное стекло, упак. 10 шт.
6	29004006		Электронная плата
7	29004002		LED модуль
8	29004008		Кабельный ввод
9	29004010		Кольцо
10	34020014		Кабель
11	29004007		Клемник
12	29004009		Кольцо стопорное

2. Монтаж

1. Зафиксируйте ABL лампу абразивоструйщика на абразивоструйный рукав с помощью хомутов.
2. Закрепите электрический кабель на абразивоструйном рукаве для его безопасной эксплуатации.
3. Подключите электрический кабель к батарее 12-24 V DC или другому источнику питания на 12 вольт.

Рис. 2.1

