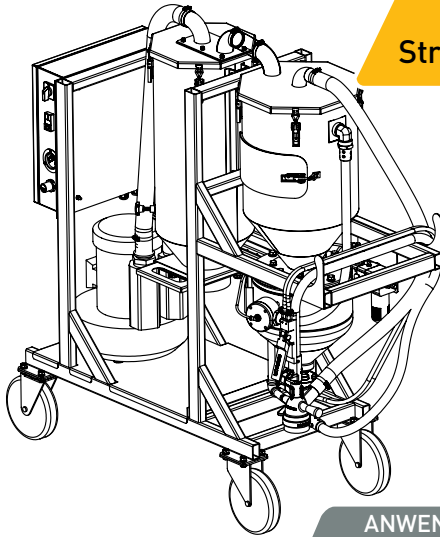




KATALOG # 1.0

**BRS-SERIE MOBILE STAUBFREIE
STRAHL- UND RÜCKGEWINNUNGSSYSTEME**

BRS-2 staubfreies Strahl- und Rückgewinnungssystem



FUNKTIONSMERKMALE

- Strahlkessel-Volumen: 13L
- Patronenfilter mit manueller Abreinigung
- Elektrische Vakuumpumpe: 2.2kW
- Strahlmittel: Aluminiumoxid (empfohlen), Stahlkies max. G40/G50
- Durchschnittliche Leistung (pro Stunde):
3 m2 flache Oberfläche oder 40 lfm Schweißnähte
- Stufenlos einstellbarer Strahldruck: 3-10 bar
- Saugschlauchlänge: max. 10m (Lieferumfang 5m)
- Strahlspur circa: Ø40-50mm

ANWENDUNG

Staubfreies Strahlen ist ideal für den Einsatz in geschlossenen Räumen, in denen Staub und Verunreinigung durch Strahlmittel vermieden werden sollen. Wie z.B. für das Strahlen an Schweißnähten und lokale Reparaturvorgänge.

BRS-2 staubfreies Strahl- und Rückgewinnungssystem ist eine elektrisch betriebene Druckstrahlanlage mit gleichzeitiger Strahlmittelabsaugung im geschlossenen Kreislauf. Es kann dort eingesetzt werden, wo das Strahlen im Freien nicht möglich, nicht praktikabel oder verboten ist. Strahlen und gleichzeitige Rückgewinnung werden durch das Betätigen des DMH-Handhebels ausgelöst. Der staubfreie Betrieb des Systems erlaubt den Strahlvorgang ohne Atemschutzbekleidung durchzuführen und ohne den Bereich eingrenzen zu müssen.

STANDARDAUSFÜHRUNG

Das BRS-2 System ist auf einem fahrbaren Gestell montiert und beinhaltet Zyklonabscheider, 13L Strahlkessel, Filtereinheit mit einem Patronenfilter und manueller Abreinigung, pneumatische Fernbedienung, Druckluftaufbereitungsfilter, 5m Strahl- und Saugschlauch, Strahl-Saug-Kopf BSH-40 mit drei Bürsten, NTC-5.0 Strahldüse, DMH Handhebel.

Artikel Nr.	Typ	Beschreibung
10300003	BRS-2	Staubfreies Strahl- und Rückgewinnungssystem, 2.2kW Vakuumpumpe, BSH-40 Strahl-Saug-Kopf, 5m Strahl- und Saugschlauch, komplett



BRS-5 staubfreies Strahl- und Rückgewinnungssystem

FUNKTIONSMERKMALE

- Strahlkessel-Volumen: 50L
- Patronenfilter mit automatischer Impulsabreinigung
- Elektrische Vakuumpumpe: 5.5kW
- Strahlmittel: Aluminiumoxid (empfohlen), Stahlkies max. G18/G25
- Durchschnittliche Leistung (pro Stunde):
6 m² flache Oberfläche oder 80 lfm Schweißnähte
- Stufenlos einstellbarer Strahldruck: 3-10 bar
- Saugschlauchlänge: max. 15m (Lieferumfang 5m)
- Strahlspur circa: Ø60-75mm

ANWENUNG

Staubfreies Strahlen ist ideal für den Einsatz in geschlossenen Räumen, in denen Staub und Verunreinigung durch Strahlmittel vermieden werden sollen. Wie z.B. für das Strahlen an Schweißnähten und lokale Reparaturvorgänge.

BRS-5 staubfreies Strahl- und Rückgewinnungssystem ist eine elektrisch betriebene Druckstrahlanlage mit gleichzeitiger Strahlmittelabsaugung im geschlossenen Kreislauf. Es kann dort eingesetzt werden, wo das Strahlen im Freien nicht möglich, nicht praktikabel oder verboten ist. Strahlen und gleichzeitige Rückgewinnung werden durch das Betätigen des DMH-Handhebels ausgelöst. Der staubfreie Betrieb des Systems erlaubt den Strahlvorgang ohne Atemschutzbekleidung durchzuführen und ohne den Bereich eingrenzen zu müssen.

STANDARDAUSFÜHRUNG

Das BRS System ist auf einem fahrbaren Gestell montiert und beinhaltet Zyklonabscheider, 50L Strahlkessel, Filtereinheit mit einem Patronenfilter und automatischer Abreinigung, pneumatische Fernbedienung, Druckluftaufbereitungsfilter, 5m Strahl- und Saugschlauch, Strahl-Saug-Kopf BSH-50 mit drei Bürsten, MTC-6.5 Strahldüse, DMH Handhebel.

Artikel Nr.	Typ	Beschreibung
10300002	BRS-5	Staubfreies Strahl- und Rückgewinnungssystem, 5.5kW Vakuumpumpe, BSH-50 Strahl-Saug-Kopf, 5m Strahl- und Saugschlauch, komplett

BSH STRAHL-SAUG-KOPF



Das staubfreie Strahlsystem umfasst einen kombinierten Strahl- und Vakuump-Kopf BSH, ausgestattet mit einer Nylonborstenbürste, die gegen die Strahloberfläche drückt. Der Strahl- und Saug-Kopf BSH enthält eine Strahldüse und einen Vakuumschlauch, der Staub und das zurückprallende Strahlmittel nach dem Kontakt mit der Strahloberfläche absaugt und die Umgebung sauber hält.

BSH-40 STRAHL-SAUG-KOPF

Für Saugschlauch I.D.=40mm and Contracor NTC Strahldüse.



BSH-50 STRAHL-SAUG-KOPF

Für Saugschlauch I.D.=50mm and Contracor MTC Strahldüse.



Artikel Nr.	Typ	Beschreibung
22170200	BSH-40	Strahl-Saug-Kopf, mit drei Bürsten, ohne Düse
22160004		Bürste für Strahl-Saug-Kopf BSH-40, Fläche
22160005		Bürste für Strahl-Saug-Kopf BSH-40, Kante
22160006		Bürste für Strahl-Saug-Kopf BSH-40, Rohr

Artikel Nr.	Typ	Beschreibung
22170100	BSH-50	Strahl-Saug-Kopf, mit drei Bürsten, ohne Düse
22160001		Bürste für Strahl-Saug-Kopf BSH-50, Fläche
22160002		Bürste für Strahl-Saug-Kopf BSH-50, Kante
22160003		Bürste für Strahl-Saug-Kopf BSH-50, Rohr

Dieser Katalog ist gültig ab 01.02.2021.

Alle vorherigen Kataloge verlieren mit Erscheinen des neuen Katalogs ihre Gültigkeit. Die in diesem Katalog veröffentlichten technischen Eigenschaften, Spezifikationen und Details können ohne vorherige Ankündigung geändert werden.

Contracor GmbH.

www.contracor.de